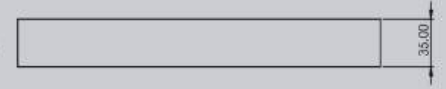
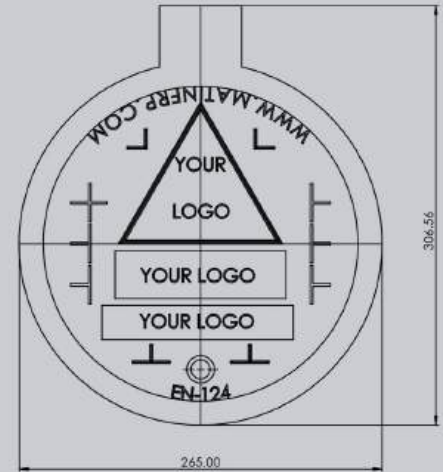
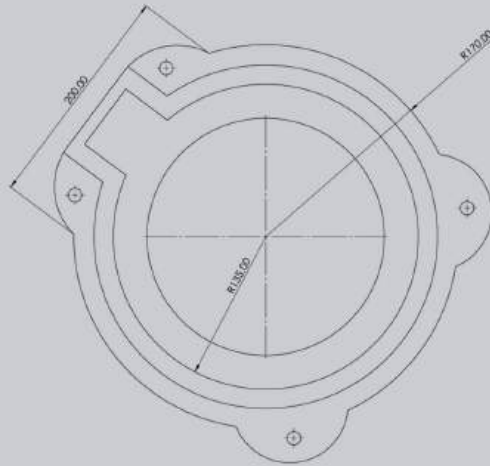
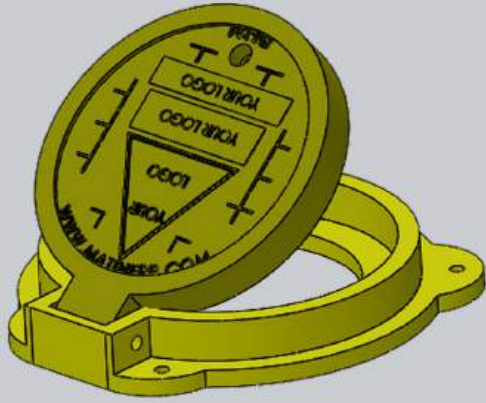


Product Code	Class	Load(ton)	cover weight(kg)	Frame weight(kg)
MT-C210-D400	D400	40	.6	.38
MT-C210-C250	C250	25	.6	.38
MT-C210-B125	B125	12.5	.6	.38
MT-C210-A15	A15	15	.6	.38

- امکان درج لوگوی اختصاصی
- استحکام بالا در برابر خوردگی، پوسیدگی و مواد شیمیایی خورنده
- ضد سرقت و غیر قابل بازیافت
- عدم تولید صدا در هنگام عبور وسایل نقلیه
- سبک بودن و مقاوم بودن در فشار بالا
- عایق الکتریک
- عایق حرارتی
- ضد شعله و جرقه

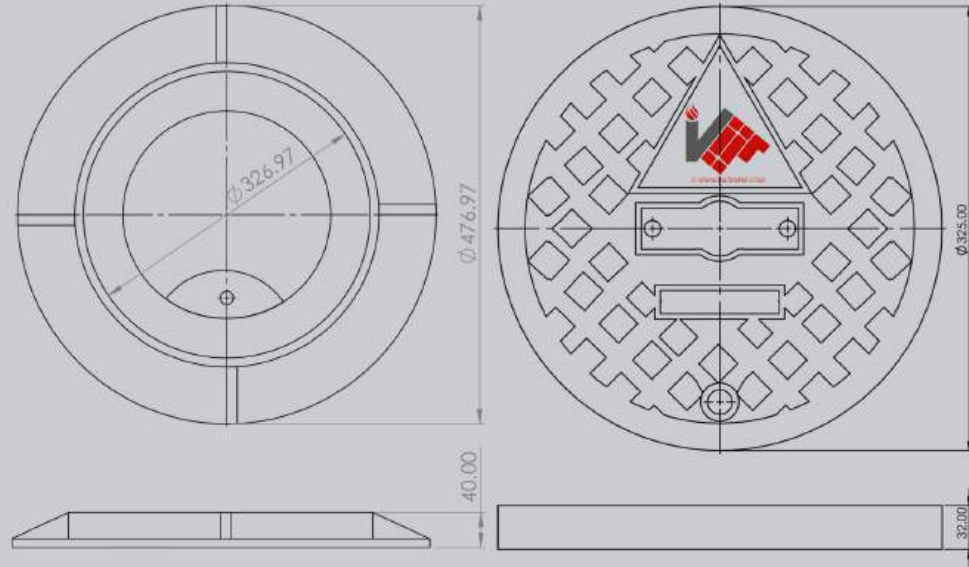
دریچه گرد کامپوزیت ۲۶۵ به همراه فریم MT-C265



Product Code	Class	Load(ton)	cover weight(kg)	Frame weight(kg)
MT-C265-D400	D400	40	6.5	7
MT-C265-C250	C250	25	6.5	7
MT-C265-B125	B125	12.5	6.5	7
MT-C265-A15	A15	15	6.5	7

- امکان درج لوگوی اختصاصی
- استحکام بالا در برابر خوردگی، پوسیدگی و مواد شیمیایی خورنده
- ضد سرقت و غیر قابل بازیافت
- عدم تولید صدا در هنگام عبور وسایل نقلیه
- سبک بودن و مقاوم بودن در فشار بالا
- عایق الکتریک
- عایق حرارتی
- ضد شعله و جرقه

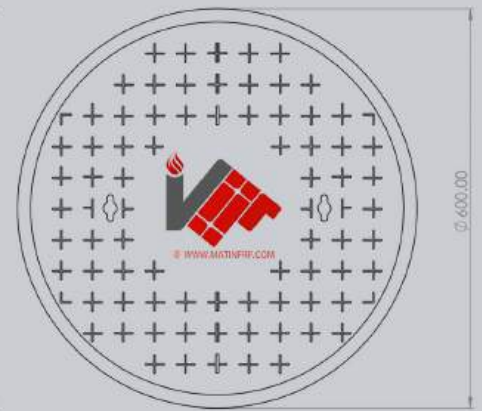
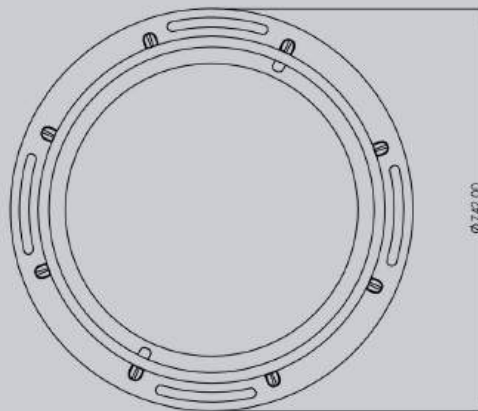
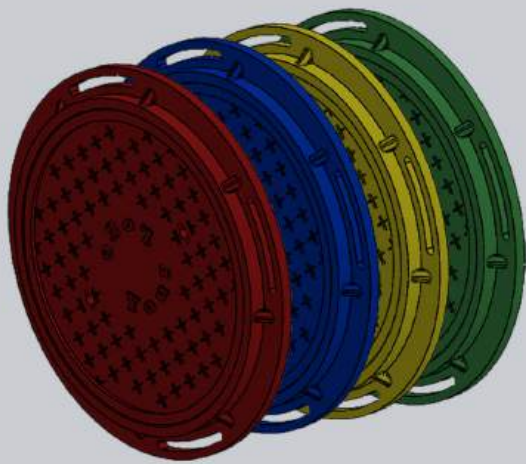
دریچه گرد کامپوزیتی ۳۲۵ به همراه فریم چدنی MT-C325



Product Code	Class	Load(ton)	cover weight(kg)	Frame weight(kg)
MT-C325-D400	D400	40	7	11.5
MT-C325-C250	C250	25	7	11.5
MT-C325-B125	B125	12.5	7	11.5
MT-C325-A15	A15	15	7	11.5

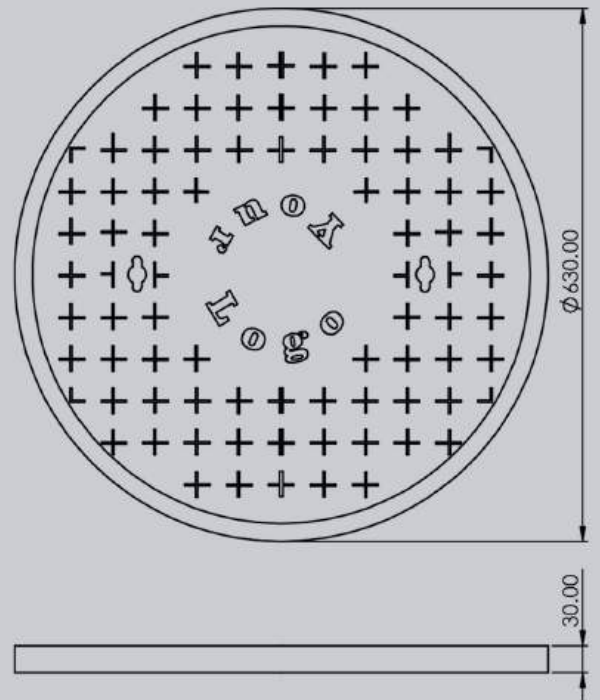
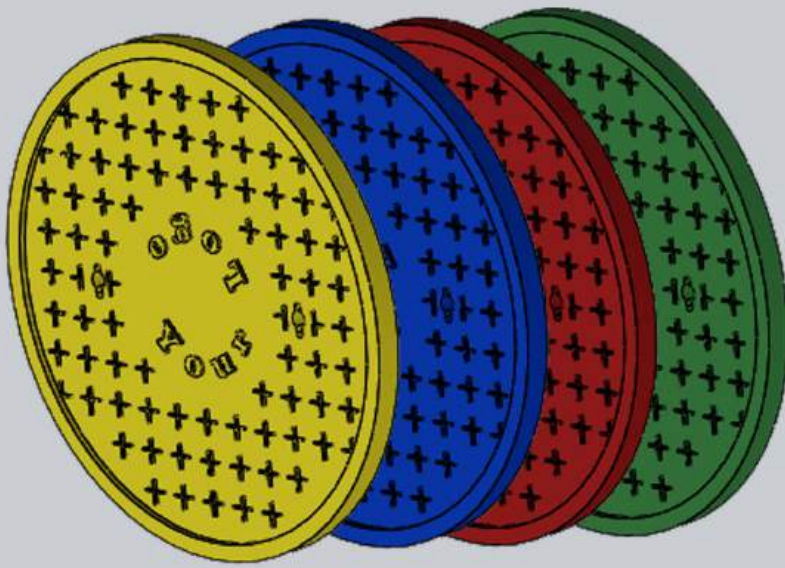
- امکان درج لوگوی اختصاصی
- استحکام بالا در برابر خوردگی، پوسیدگی و مواد شیمیایی خورنده
- ضد سرقت و غیر قابل بازیافت
- عدم تولید صدا در هنگام عبور وسایل نقلیه
- سبک بودن و مقاوم بودن در فشار بالا
- عایق الکتریک
- عایق حرارتی
- ضد شعله و جرقه

دریچه گرد کامپوزیتی ۶۰۰ به همراه فریم MT-C600



Product Code	Class	Load(ton)	cover weight(kg)	Frame weight(kg)
MT-C600-D400	D400	40	22	12
MT-C600-C250	C250	25	22	12
MT-C600-B125	B125	12.5	22	12
MT-C600-A15	A15	15	22	12

- امکان درج لوگوی اختصاصی
- استحکام بالا در برابر خوردگی، پوسیدگی و مواد شیمیایی خورنده
- ضد سرقت و غیر قابل بازیافت
- عدم تولید صدا در هنگام عبور وسایل نقلیه
- سبک بودن و مقاوم بودن در فشار بالا
- عایق الکتریک
- عایق حرارتی
- ضد شعله و جرقه

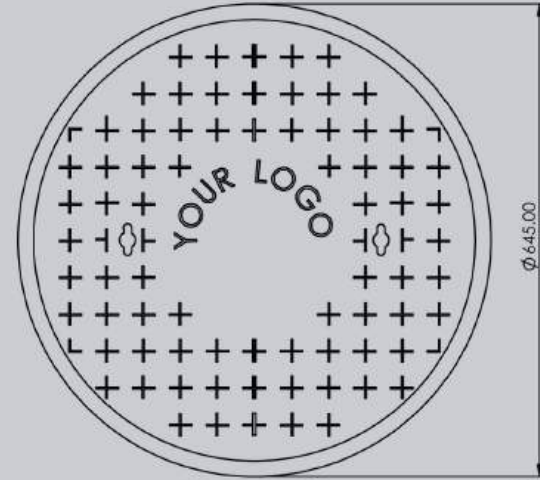
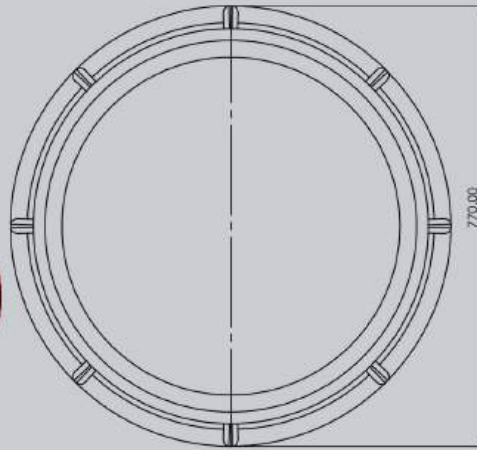
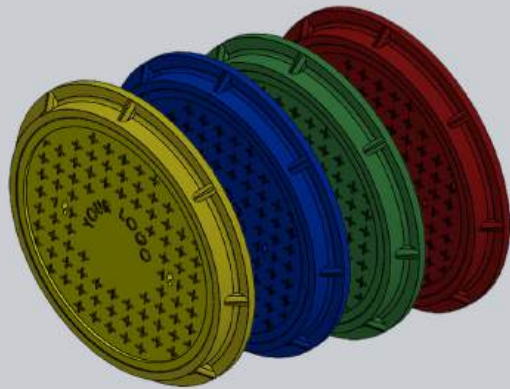


Product Code	Class	Load(ton)	cover weight(kg)	Frame weight(kg)
MT-C630-D400	D400	40	.6	.38
MT-C630-C250	C250	25	.6	.38
MT-630-B125	B125	12.5	.6	.38
MT-630-A15	A15	15	.6	.38

- امکان درج لوگوی اختصاصی
- استحکام بالا در برابر خوردگی، پوسیدگی و مواد شیمیایی خورنده
- ضد سرقت و غیر قابل بازیافت
- عدم تولید صدا در هنگام عبور وسایل نقلیه
- سبک بودن و مقاوم بودن در فشار بالا
- عایق الکتریک
- عایق حرارتی
- ضد شعله و جرقه

MT-C650

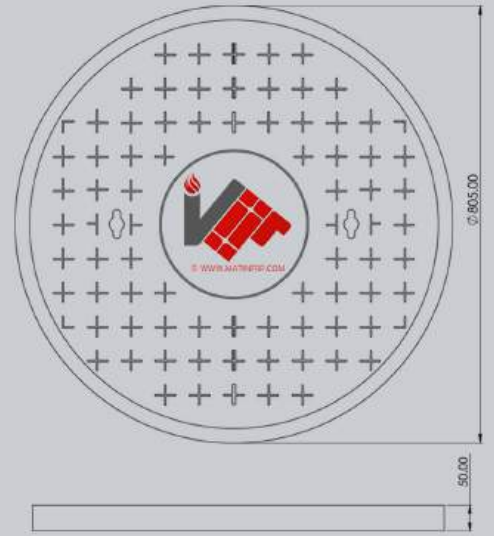
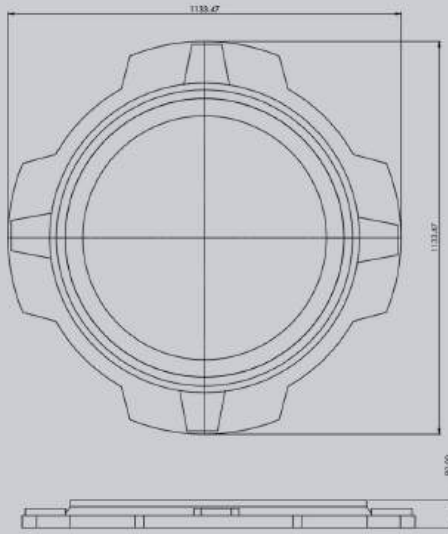
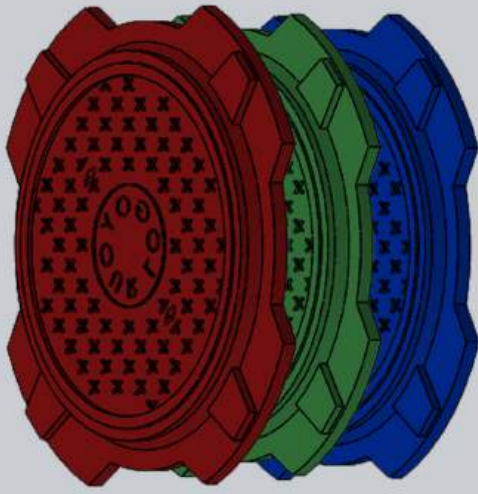
دریچه گرد کامپوزیتی ۶۵۰ به همراه فریم



Product Code	Class	Load(ton)	cover weight(kg)	Frame weight(kg)
MT-C650-D400	D400	40	30	14
MT-C650-C250	C250	25	30	14
MT-C650-B125	B125	12.5	30	14
MT-C650-A15	A15	15	30	14

- امکان درج لوگوی اختصاصی
- استحکام بالا در برابر خوردگی، پوسیدگی و مواد شیمیایی خورنده
- ضد سرقت و غیر قابل بازیافت
- عدم تولید صدا در هنگام عبور وسایل نقلیه
- سبک بودن و مقاوم بودن در فشار بالا
- عایق الکتریک
- عایق حرارتی
- ضد شعله و جرقه

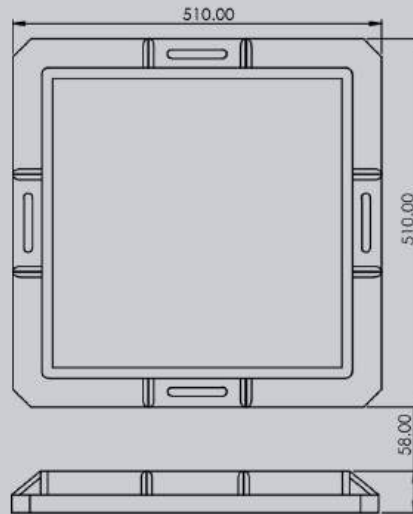
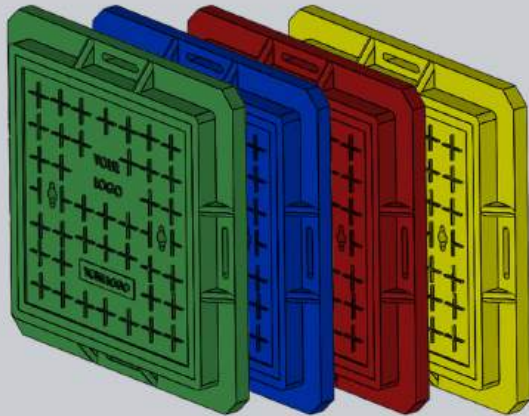
دریچه گرد کامپوزیتی ۸۰۰ به همراه فریم MT-C800



Product Code	Class	Load(ton)	cover weight(kg)	Frame weight(kg)
MT-C800-D400	D400	40	54	38
MT-C800-C250	C250	25	54	38
MT-C800-B125	B125	12.5	54	38
MT-C800-A15	A15	15	54	38

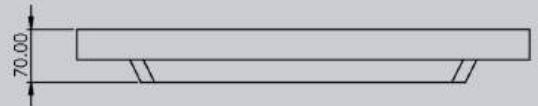
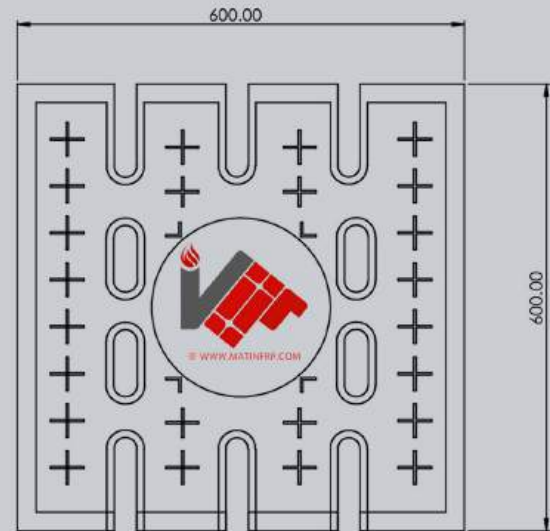
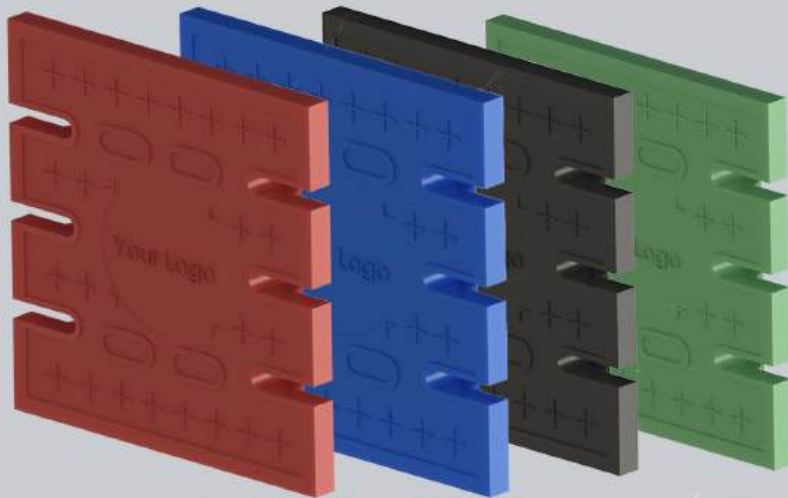
- امکان درج لوگوی اختصاصی
- استحکام بالا در برابر خوردگی، پوسیدگی و مواد شیمیایی خورنده
- ضد سرقت و غیر قابل بازیافت
- عدم تولید صدا در هنگام عبور وسایل نقلیه
- سبک بودن و مقاوم بودن در فشار بالا
- عایق الکتریک
- عایق حرارتی
- ضد شعله و جرقه

دریچه مربع کامپوزیتی ۴۰۰ به همراه فریم MT-S400



Product Code	Class	Load(ton)	cover weight(kg)	Frame weight(kg)
MT-S400-D400	D400	40	5	5.4
MT-S400-C250	C250	25	5	38
MT-S400-B125	B125	12.5	5	38
MT-S400-A15	A15	15	5	38

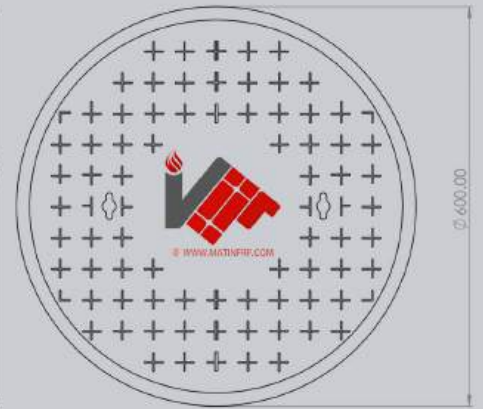
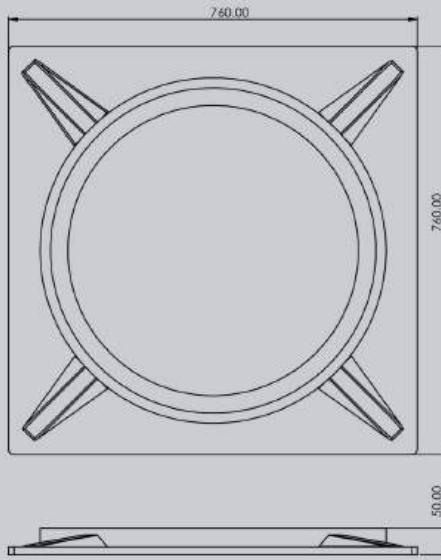
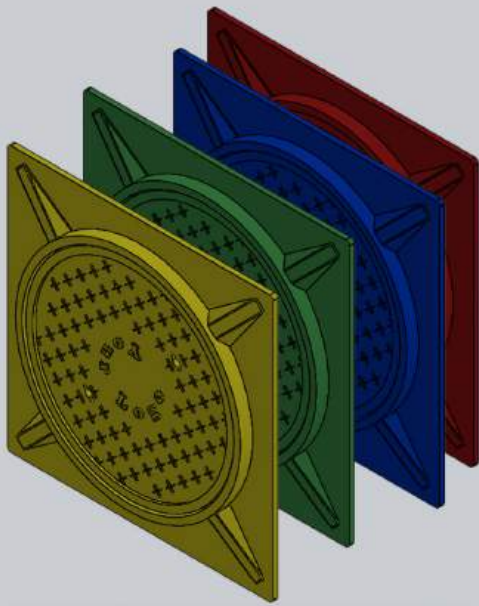
- امکان درج لوگوی اختصاصی
- استحکام بالا در برابر خوردگی، پوسیدگی و مواد شیمیایی خورنده
- ضد سرقت و غیر قابل بازیافت
- عدم تولید صدا در هنگام عبور وسایل نقلیه
- سبک بودن و مقاوم بودن در فشار بالا
- عایق الکتریک
- عایق حرارتی
- ضد شعله و جرقه



Product Code	Class	Load(ton)	cover weight(kg)	Frame weight(kg)
MT-W600-D400	D400	40	34	9
MT-W600-C250	C250	25	34	9
MT-W600-B125	B125	12.5	34	9
MT-W600-A15	A15	15	34	9

- امکان درج لوگوی اختصاصی
- استحکام بالا در برابر خوردگی، پوسیدگی و مواد شیمیایی خورنده
- ضد سرقت و غیر قابل بازیافت
- عدم تولید صدا در هنگام عبور وسایل نقلیه
- سبک بودن و مقاوم بودن در فشار بالا
- عایق الکتریک
- عایق حرارتی
- ضد شعله و جرقه

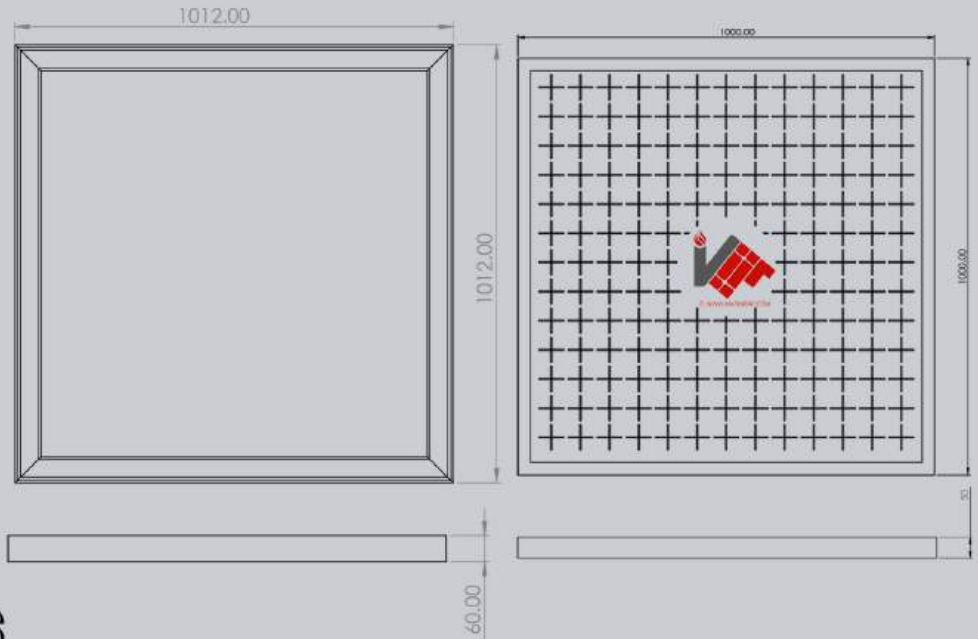
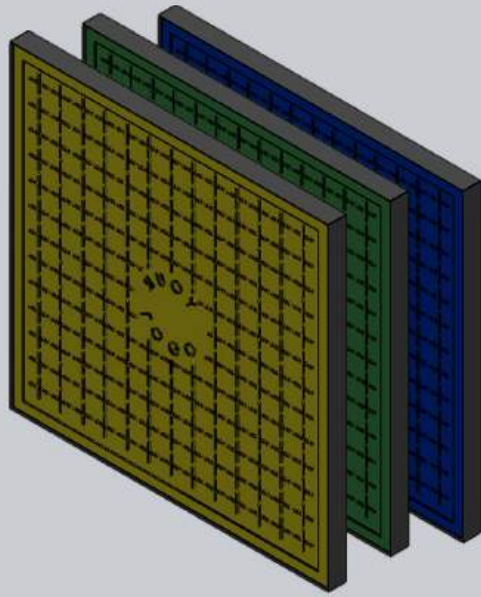
دریچه گرد کامپوزیتی ۶۰۰ به همراه فریم مربع MT-S600



Product Code	Class	Load(ton)	cover weight(kg)	Frame weight(kg)
MT-S600-D400	D400	40	22	12
MT-S600-C250	C250	25	22	12
MT-S600-B125	B125	12.5	22	12
MT-S600-A15	A15	15	22	12

- امکان درج لوگوی اختصاصی
- استحکام بالا در برابر خوردگی، پوسیدگی و مواد شیمیایی خورنده
- ضد سرقت و غیر قابل بازیافت
- عدم تولید صدا در هنگام عبور وسایل نقلیه
- سبک بودن و مقاوم بودن در فشار بالا
- عایق الکتریک
- عایق حرارتی
- ضد شعله و جرقه

دریچه مربع کامپوزیتی ۱۰۰۰ به همراه فریم MT-S1000



Product Code	Class	Load(ton)	cover weight(kg)	Frame weight(kg)
MT-S1000-D400	D400	40	80	18
MT-S1000-C250	C250	25	80	18
MT-S1000-B125	B125	12.5	70	18
MT-S1000-A15	A15	15	60	18

- امکان درج لوگوی اختصاصی
- استحکام بالا در برابر خوردگی، پوسیدگی و مواد شیمیایی خورنده
- ضد سرقت و غیر قابل بازیافت
- عدم تولید صدا در هنگام عبور وسایل نقلیه
- سبک بودن و مقاوم بودن در فشار بالا
- عایق الکتریک
- عایق حرارتی
- ضد شعله و جرقه